



# LFC-XXSBTM

LFC

CAPTEUR DE NIVEAU LIMITE CAPACITIF





## Informations de commande

Type	Référence
LFC-XXSBTM	6077490

Autres modèles d'appareil et accessoires → [www.sick.com/LFC](http://www.sick.com/LFC)

illustration non contractuelle



## Caractéristiques techniques détaillées

## Caractéristiques

<b>Milieu</b>	Liquides
<b>Type de détection</b>	Niveau limite
<b>Pression du process</b>	-1 bar ... 25 bar
<b>Température de process</b>	-20 °C ... +100 °C, +135 °C pendant 1 h max.
<b>Certificat RoHS</b>	✓
<b>IO-Link</b>	✓

## Performance

<b>Précision de l'élément de mesure</b>	Env. 1 mm
<b>Reproductibilité</b>	Env. 1 mm
<b>Résolution</b>	Env. 1 mm
<b>Temps de réponse</b>	Env. 500 ms
<b>Constante diélectrique</b>	≥ 2
<b>MTBF</b>	7,3*10 <sup>6</sup> h

## Électrique

<b>Tension d'alimentation</b>	12 V DC ... 35 V DC <sup>1)</sup>
<b>Ondulation résiduelle</b>	≤ 5 V <sub>SS</sub>
<b>Consommation</b>	≤ 10 mA
<b>Classe de protection</b>	III
<b>Mode de raccordement</b>	Connecteur mâle cylindrique M12 x 1, 4 pôles
<b>Signal de sortie</b>	2 x PNP/NPN IO-Link
<b>Puissance absorbée</b>	≤ 0,1 W
<b>Niveau d'encrassement</b>	4
<b>Charge inductive</b>	≤ 0,5 H
<b>Charge capacitive</b>	100 nF

<sup>1)</sup> Tous les raccordements sont protégés contre l'inversion de polarité. Toutes les sorties sont protégées contre les surcharges et les courts-circuits.

<b>Indice de protection</b>	IP66 / IP67 et IP69 (NEMA de type 6P)
<b>CEM</b>	EN 61326-1
<b>Catégorie de surtension</b>	I
<b>Courant de charge</b>	≤ 250 mA (Sortie protégée en permanence contre les courts-circuits)
<b>Chute de tension</b>	< 3 V
<b>Tension de commutation</b>	< 34 V DC
<b>Courant inverse</b>	< 10 µA

<sup>1)</sup> Tous les raccordements sont protégés contre l'inversion de polarité. Toutes les sorties sont protégées contre les surcharges et les courts-circuits.

## Mécanique

<b>Matériaux en contact avec la matière</b>	Pointe de capteur PEEK, polie
<b>Raccord process</b>	G ½" PN 25, DIN 3852-A / 316L
<b>Matériau du boîtier</b>	Acier inoxydable 1.4404, Plastique (Valox®)
<b>Matériau des joints</b>	NBR (connecteur mâle)

## Caractéristiques ambiantes

<b>Température de fonctionnement</b>	-40 °C ... +70 °C
<b>Température ambiante d'entreposage</b>	-40 °C ... +80 °C

## Classifications

<b>ECLASS 5.0</b>	27273290
<b>ECLASS 5.1.4</b>	27273290
<b>ECLASS 6.0</b>	27273290
<b>ECLASS 6.2</b>	27273290
<b>ECLASS 7.0</b>	27273290
<b>ECLASS 8.0</b>	27273290
<b>ECLASS 8.1</b>	27273290
<b>ECLASS 9.0</b>	27273290
<b>ECLASS 10.0</b>	27273290
<b>ECLASS 11.0</b>	27273290
<b>ECLASS 12.0</b>	27200503
<b>ETIM 5.0</b>	EC002654
<b>ETIM 6.0</b>	EC002654
<b>ETIM 7.0</b>	EC002654
<b>ETIM 8.0</b>	EC002654
<b>UNSPSC 16.0901</b>	41111950

## Désignation

### Désignation

**Version/température du processus/pression du processus/indice de protection**

S	Standard, -20 ... +100 °C, -1 ... 10 bars, IP65/IP67
H	Étendu, -20 ... +150 °C, -1 ... 16 bars, IP68/IP69

**Raccord process/matériau**

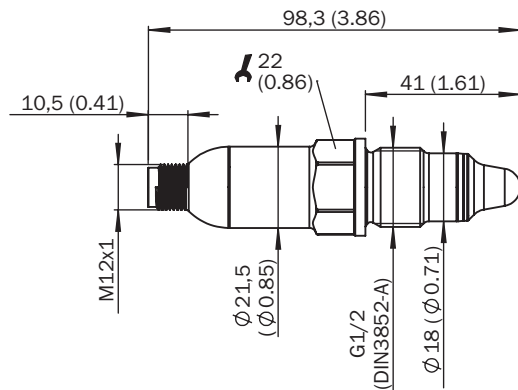
- B** G ½" PN25, DIN3852-A / 316L
  - G** G ½" PN25, ISO0228-1, pour adaptateurs de filetage hygiéniques / 316L (RA < 0,76 µm)
  - N** ½" NPT PN25, ASME B1.20.1/316L
- Sortie électrique**
- T** 2 sorties numériques (PNP/NPN/Push-Pull commutable) avec IO-Link, 12 ... 35 V CC
- Raccordement électrique**
- M** Connecteur cylindrique M12 x 1, 4 pôles

LFC	-	XX			T	M
-----	---	----	--	--	---	---

Certaines variantes de la désignation ne peuvent pas être combinées !

**Plan coté** (Dimensions en mm (inch))

Raccord process G ½ PN 25, DIN 3852-A / 316L, unité de mesure : mm (inch), séparateur décimal : virgule



## SICK EN BREF

SICK est l'un des principaux fabricants de capteurs et de solutions de détection intelligents pour les applications industrielles. Notre gamme unique de produits et de services vous fournit tous les outils dont vous avez besoin pour la gestion sûre et efficace de vos processus, la protection des personnes contre les accidents et la prévention des dommages environnementaux.

Nous possédons une vaste expérience dans de nombreux secteurs et connaissons vos processus et vos exigences. Nous sommes en mesure de vous proposer les capteurs intelligents qui répondent parfaitement à vos besoins. Nos solutions systèmes sont testées et améliorées dans des centres d'application situés en Europe, en Asie et en Amérique du Nord afin de satisfaire pleinement nos clients. Cette rigueur a fait de notre entreprise un fournisseur et partenaire de développement fiable.

Nous proposons également une gamme complète de services : les SICK LifeTime Services vous accompagnent tout au long du cycle de vie de vos machines et vous garantissent sécurité et productivité.

**C'est ainsi que nous concevons la détection intelligente.**

## DANS LE MONDE ENTIER, PRÈS DE CHEZ VOUS :

Interlocuteurs et autres sites sur → [www.sick.com](http://www.sick.com)

