



FTMG-ISD20AXX

FTMg

CAPTEUR DE DÉBIT THERMIQUE





Informations de commande

Type	Référence
FTMG-ISD20AXX	1100212

Autres modèles d'appareil et accessoires → www.sick.com/FTMg

illustration non contractuelle



Caractéristiques techniques détaillées

Caractéristiques

Principe de mesure	Calorimétrique (débit et température), piézorésistif (pression)	
Milieu	Air comprimé (qualité de l'air ISO 8573-1:2010 [3:4:4]), Argon, azote, dioxyde de carbone	
Grandeurs de mesure	Masse, débit massique, Volumes, Débit volumique, énergie, vitesse d'écoulement, pression, température	
Diamètre nominal du tube de mesure	DN 20	
Plage de mesure	Standard	9,4 l/min ... 1.884,9 l/min ¹⁾ 0,5 m/s ... 100 m/s ¹⁾
	Avancé	1.884,9 l/min ... 2.827,4 l/min ¹⁾ 100 m/s ... 150 m/s ¹⁾
Température de process	-20 °C ... +60 °C	
Pression du process	0 bar ... 16 bar	
Interface de communication	IO-Link, IO-Link V1.1	
Mesure de la température	✓	
Mesure de la pression	✓	
Affichage	✓ 128 x 128 pixels, écran OLED rotatifs par réglage (pas de 90°) et 4 touches	

¹⁾ Conditions de référence selon DIN 1343 (pression atmosphérique 1.013 mbar, température de l'air comprimé 0 °C).

Performance

Exactitude de mesure	Standard	$\pm 3\%$ de la mesure + 0,3 % de la valeur finale de la plage de mesure (plage de mesure étendue) ¹⁾
	Avancé	$\pm 8\%$ de la mesure + 1 % de la valeur finale de la plage de mesure (plage de mesure étendue) ¹⁾
Répétabilité		$\pm 1,5\%$ de la mesure ¹⁾
Temps de réponse		< 0,3 s
Mesure de la température		
	Précision de mesure (température)	$\pm 2\text{ °C}$ ²⁾
	Répétabilité (température)	$\pm 0,5\text{ °C}$ ²⁾
Mesure de la pression		
	Précision de mesure (pression)	$\pm 1,5\%$ de la pleine échelle ³⁾
	Non-linéarité (pression)	$\pm 0,5\%$ de la plage de mesure ³⁾
	Répétabilité (pression)	$\pm 0,2\%$ de la plage de mesure ³⁾

¹⁾ Conditions de référence pour la mesure : conditions des fluides : air selon ISO 8573-1 :2010 [3:4:4] ou supérieur ; pression statique = $7 \pm 0,2$ bar (abs.) ; température moyenne $22 \pm 3\text{ °C}$; distance de passage direct > 250 x DN ; filtre de lissage configurable par l'utilisateur : 10 secondes / conditions ambiantes : température ambiante de 15 °C à 25 °C ; pression ambiante : 1 013 mbar / valeur mesurée via l'interface numérique.

²⁾ Si le débit $\geq 10\%$ de la pleine échelle (plage de mesure standard).

³⁾ Analyse selon DIN EN 61298-2 best fit straight line.

Électrique

Tension d'alimentation	17 V DC ... 30 V DC ¹⁾
Puissance absorbée	< 4,5 W pour 24 V CC sans charge de sortie
Durée d'initialisation	≤ 10 s
Classe de protection	III
Mode de raccordement	Connecteur cylindrique M12 x 1, 5 pôles, codage A.
Signal de sortie	1x sortie analogique 4 mA à 20 mA + 1x sortie numérique/analogique (PNP, NPN, push-pull, 4 mA à 20 mA / commutable), sortie fréquence/impulsion + 1x sortie numérique (PNP, NPN, push-pull commutable), IO-Link V1,1 (COM3 / 230K4 Baund)
Charge initiale	4 mA ... 20 mA, max. 500 ohms
Niveau de signal inférieur	3,5 mA ... 3,8 mA
Signal électrique HAUT	20,5 mA ... 21,5 mA
Imprécision	QA Pin2 : < 0,5 % full-range (20 mA) Q2 Pin5 : < 0,5 % full-range (20 mA)
Sortie numérique	≤ 100 mA
Charge inductive	≤ 1 H
Charge capacitive	≤ 100 nF (2,5 nF, mode IO-Link)
MTTF	> 100 années

¹⁾ Tous les raccordements sont protégés contre l'inversion de polarité et les surcharges. Q1 et Q2 sont protégés contre les courts-circuits. Utiliser un circuit à énergie limitée conforme à la norme UL61010-1 3 pour l'alimentation électrique. Sortie.

Mécanique

Raccord process	G 3/4 (selon DIN ISO 228-1)
------------------------	-----------------------------

¹⁾ Non certifié UL.

Matériaux en contact avec la matière	Sonde : acier inoxydable 1.4305, PA6 ; joint : FKM (Viton®) ; canal de mesure : aluminium
Matériau du boîtier	PC+ABS, PA66+PA6I GF50, PC, TPE, acier inoxydable 1.4301
Indice de protection	IP65/IP67 (selon IEC 60529) ¹⁾
Poids	Env. 755 g

¹⁾ Non certifié UL.

Caractéristiques ambiantes

Température de fonctionnement	-20 °C ... +60 °C ¹⁾
Température ambiante d'entreposage	-40 °C ... +85 °C

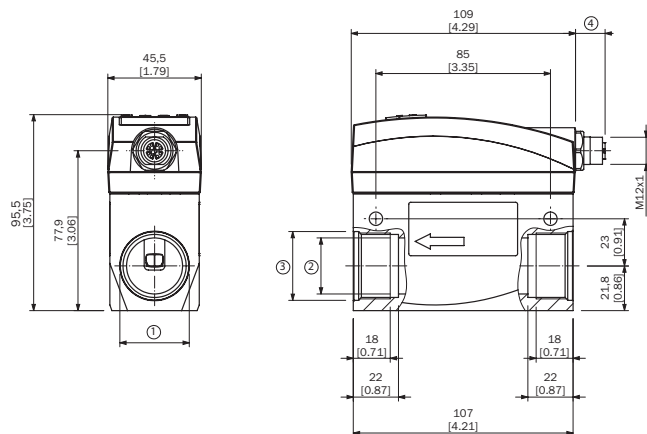
¹⁾ Conforme à l'homologation UL : degré de pollution 3 (UL61010-1 : 2012-05) ; humidité de l'air : 80 % pour des températures jusqu'à 31 °C ; altitude d'implantation : 3 000 m max. au-dessus du niveau de la mer.

Classifications

ECLASS 5.0	27200403
ECLASS 5.1.4	27200403
ECLASS 6.0	27200403
ECLASS 6.2	27200403
ECLASS 7.0	27200403
ECLASS 8.0	27200403
ECLASS 8.1	27200403
ECLASS 9.0	27200403
ECLASS 10.0	27200403
ECLASS 11.0	27200403
ECLASS 12.0	27200403
ETIM 5.0	EC002580
ETIM 6.0	EC002580
ETIM 7.0	EC002580
ETIM 8.0	EC002580
UNSPSC 16.0901	41112501

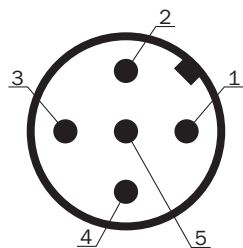
Plan coté (Dimensions en mm (inch))

DN15, DN20, DN25 ; unité de mesure : mm (inch), séparateur décimal : point



Type	DN	1	2	3	4
FTMG-ISD15AXX	15	G 1/2	Ø 16.1	Ø 16.1	18.5
FTMG-ESD15AXX	15	G 1/2	Ø 16.1	Ø 16.1	13.4
FTMG-ISD20AXX	20	G 3/4	Ø 21.7	Ø 27.5	18.5
FTMG-ESD20AXX	20	G 3/4	Ø 21.7	Ø 27.5	13.4
FTMG-ISD25AXX	25	G 1	Ø 27.3	Ø 33.5	18.5
FTMG-ESD25AXX	25	G 1	Ø 27.3	Ø 33.5	13.4

Mode de raccordement



- ① L⁺ : tension d'alimentation, marron
- ② QA : sortie de courant analogique 4 mA ... 20 mA (évolutive), blanc
- ③ M : masse, masse de référence pour la sortie de courant, bleu
- ④ C/Q1 : communication IO-Link ou sortie de commutation numérique 1 (programmable NO/NC), noir
- ⑤ Q2 : sortie de commutation numérique 2 (programmable NO/NF ou sortie de courant B 4 mA ... 20 mA, sortie fréquence ou impulsion), gris

Services recommandés

Autres services → www.sick.com/FTMg

	Type	Référence
Function Block Factory		
<ul style="list-style-type: none">• Description: La Function Block Factory prend en charge les automates programmables industriels courants de différents fabricants, p. ex. ceux de Siemens, Beckhoff, Rockwell Automation et B&R. Vous trouverez des informations supplémentaires sur la FBF ici .• Remarque: Vous pouvez configurer votre bloc de fonction vous-même sous Function Block Factory . Pour vous connecter, veuillez utiliser votre identifiant SICK.	Function Block Factory	Sur demande

SICK EN BREF

SICK est l'un des principaux fabricants de capteurs et de solutions de détection intelligents pour les applications industrielles. Notre gamme unique de produits et de services vous fournit tous les outils dont vous avez besoin pour la gestion sûre et efficace de vos processus, la protection des personnes contre les accidents et la prévention des dommages environnementaux.

Nous possédons une vaste expérience dans de nombreux secteurs et connaissons vos processus et vos exigences. Nous sommes en mesure de vous proposer les capteurs intelligents qui répondent parfaitement à vos besoins. Nos solutions systèmes sont testées et améliorées dans des centres d'application situés en Europe, en Asie et en Amérique du Nord afin de satisfaire pleinement nos clients. Cette rigueur a fait de notre entreprise un fournisseur et partenaire de développement fiable.

Nous proposons également une gamme complète de services : les SICK LifeTime Services vous accompagnent tout au long du cycle de vie de vos machines et vous garantissent sécurité et productivité.

C'est ainsi que nous concevons la détection intelligente.

DANS LE MONDE ENTIER, PRÈS DE CHEZ VOUS :

Interlocuteurs et autres sites sur → www.sick.com



SICK
Sensor Intelligence.