

**Basic features**

<b>Fourniture</b>	Capteurs Vision BVS
<b>Homologation / conformité</b>	CE UKCA FCC WEEE
<b>Secondary features</b>	Basic Statistics Boot Cycle Counter Device Discovery Extreme Environment Status Identification Operating Hours Counter Signal Quality Monitoring Storage Usage Monitoring Variant Configuration Voltage and Current Monitoring
<b>Secondary features for condition monitoring</b>	Inclination monitoring and installation aid Internal humidity detection Internal temperature monitoring Vibration monitoring
<b>Utilisation</b>	Code analysis Code reading

**Display/Operation**

<b>Dispositif de réglage</b>	Touche
------------------------------	--------

**Electrical connection**

<b>Connexion 1</b>	M12x1-Connecteur mâle, 4-pôles, A-codé
<b>Connexion 2</b>	M12x1-Connecteur femelle, 8-pôles, X-codé
<b>Connexion 3</b>	M12x1-Connecteur femelle, 5-pôles, A-codé
<b>Protection contre l'inversion de polarité</b>	oui
<b>Protection contre les courts-circuits</b>	oui

**Electrical data**

<b>Courant de sortie max.</b>	1.2 A Observe voltage supply
<b>Courant à vide I<sub>o</sub> max. à U<sub>e</sub></b>	300 mA
<b>Ondulation résiduelle max. (% de U<sub>e</sub>)</b>	5 %
<b>Tension d'emploi U<sub>b</sub></b>	18...30 VDC

**Environmental conditions**

<b>Classe de protection</b>	IP67
<b>EN 60068-2-27, chocs</b>	30 g, 11 ms 100 g, 6 ms
<b>EN 60068-2-6, vibrations</b>	10-500Hz / 15g / 5h
<b>Humidité relative de l'air</b>	80 % at ambient temperature up to 31 °C, decreasing linearly up to 50% at 40 °C
<b>Température ambiante</b>	0...55 °C
<b>Température de stockage</b>	-25...70 °C

## Functional Characteristics

<b>Codes 2D</b>	Aztec Code	
	Data Matrix ECC 200	
	DotCode	
	GS1 Aztec Code	
	GS1 Data Matrix	
	GS1 DotCode	
	GS1 QR Code	
	Micro QR Code	
	PDF 417	
	QR Code	
	<b>Codes à barres</b>	2/5 Industrial
		2/5 Interleaved
		Codabar
Code 128		
Code 39		
Code 93		
EAN-13		
EAN-8		
GS1 DataBar		
GS1-128		
PharmaCode		
UPC-A		
UPC-E		
MSI		

## Material

<b>Face sensible, matériau</b>	Luxacryl/2h
<b>Matériau du boîtier</b>	Aluminium, Coulé sous pression, peint

## Mechanical data

<b>Dimensions</b>	56 x 56 x 59 mm
<b>Fixation</b>	Vis M4
<b>Poids</b>	240 g

## Optical features

<b>Champ visuel max.</b>	305 x 230 mm
<b>Champ visuel min.</b>	30 x 23 mm
<b>Distance focale</b>	9.6 mm
<b>Groupe de LED selon CEI 62471</b>	Groupe de risques 1
<b>Résolution de l'image</b>	1.2 MP(1280 x 960 pixels)
<b>Type de capteur Vision</b>	CMOS 1/3" monochrome global shutter
<b>Type de lumière</b>	LED
<b>Type de lumière viseur</b>	LED red
<b>Type de lumière éclairage</b>	LED white LED red

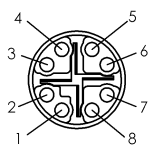
## Interface

<b>Entrées numériques</b>	Déclencheur
<b>Interface</b>	IO-Link 1.1
	IIoT (Gigabit Ethernet)
	REST API
	MQTT
<b>Sortie de commutation</b>	Push-pull NV
	Push-pull Overall result
	Push-pull external illumination
	Configurable by software

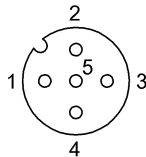
## Range/Distance

<b>Éloignement</b>	50...600 mm
--------------------	-------------

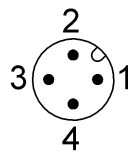
## Connector Drawings



PIN 1: BI\_DA+  
PIN 2: BI\_DA-  
PIN 3: BI\_DB+  
PIN 4: BI\_DB-  
PIN 5: BI\_DD+  
PIN 6: BI\_DD-  
PIN 7: BI\_DC-  
PIN 8: BI\_DC+

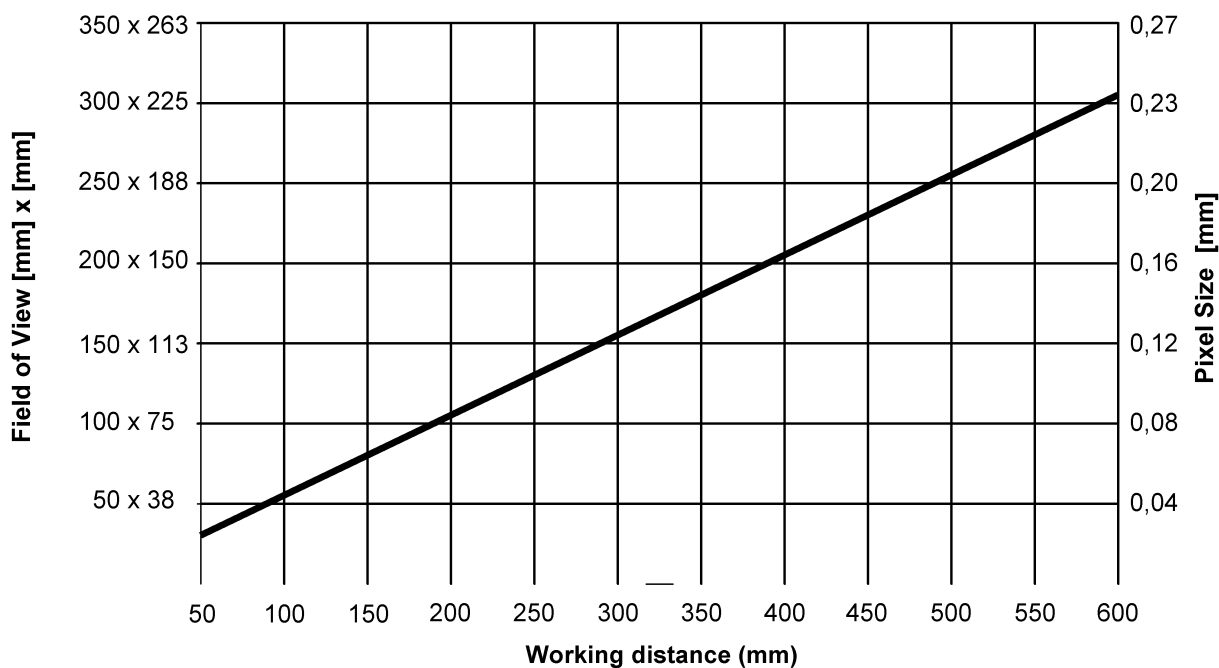


PIN 1: +24 V Out  
PIN 2: Boost/Out  
BROCHE 3 : GND  
PIN 4: Light/Out  
PIN 5: Not connected

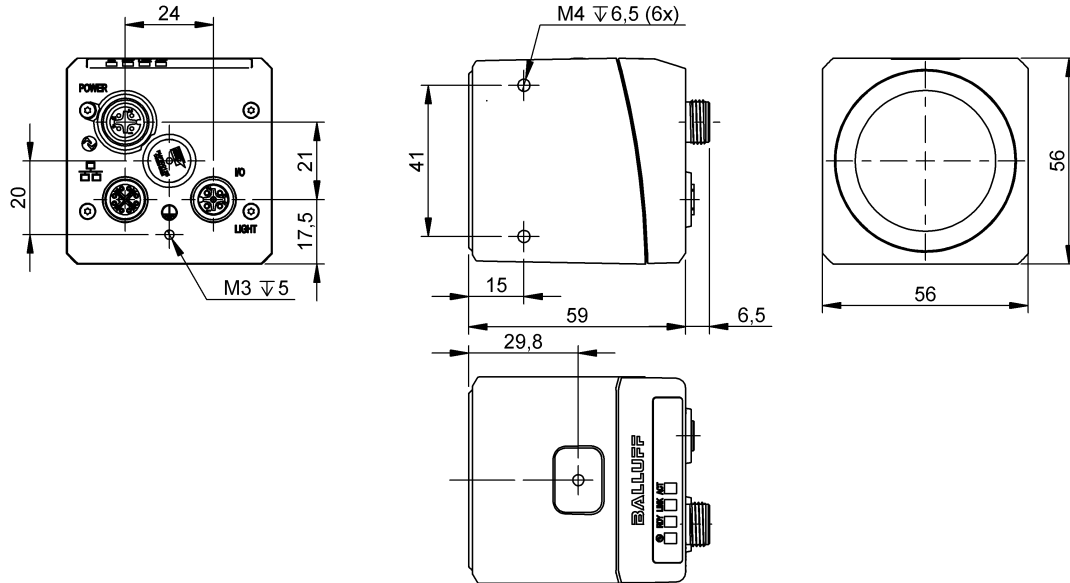


BROCHE 1 : +24 V  
PIN 2: Trigger In  
BROCHE 3 : GND  
PIN 4: IO-Link/SIO

Technical Drawings



**Recommendation:** - Barcode: min. 3 pixel / module  
- 2D codes: min. 4 pixel / module



### Basic features

<b>Fourniture</b>	Capteurs Vision BVS
<b>Homologation / conformité</b>	CE UKCA FCC WEEE
<b>Secondary features</b>	Basic Statistics Boot Cycle Counter Device Discovery Extreme Environment Status Identification Operating Hours Counter Signal Quality Monitoring Storage Usage Monitoring Variant Configuration Voltage and Current Monitoring
<b>Secondary features for condition monitoring</b>	Inclination monitoring and installation aid Internal humidity detection Internal temperature monitoring Vibration monitoring
<b>Utilisation</b>	Code analysis Code reading

### Display/Operation

<b>Dispositif de réglage</b>	Touche
------------------------------	--------

### Electrical connection

<b>Connexion 1</b>	M12x1-Connecteur mâle, 4-pôles, A-codé
<b>Connexion 2</b>	M12x1-Connecteur femelle, 8-pôles, X-codé
<b>Connexion 3</b>	M12x1-Connecteur femelle, 5-pôles, A-codé
<b>Protection contre l'inversion de polarité</b>	oui
<b>Protection contre les courts-circuits</b>	oui

### Electrical data

<b>Courant de sortie max.</b>	1.2 A Observe voltage supply
<b>Courant à vide I<sub>o</sub> max. à U<sub>e</sub></b>	300 mA
<b>Ondulation résiduelle max. (% de U<sub>e</sub>)</b>	5 %
<b>Tension d'emploi U<sub>b</sub></b>	18...30 VDC

### Environmental conditions

<b>Classe de protection</b>	IP67
<b>EN 60068-2-27, chocs</b>	30 g, 11 ms 100 g, 6 ms
<b>EN 60068-2-6, vibrations</b>	10-500Hz / 15g / 5h
<b>Humidité relative de l'air</b>	80 % at ambient temperature up to 31 °C, decreasing linearly up to 50% at 40 °C
<b>Température ambiante</b>	0...55 °C
<b>Température de stockage</b>	-25...70 °C

**Functional Characteristics**

<b>Codes 2D</b>	Aztec Code Data Matrix ECC 200 DotCode GS1 Aztec Code GS1 Data Matrix GS1 DotCode GS1 QR Code Micro QR Code PDF 417 QR Code
<b>Codes à barres</b>	2/5 Industrial 2/5 Interleaved Codabar Code 128 Code 39 Code 93 EAN-13 EAN-8 GS1 DataBar GS1-128 PharmaCode UPC-A UPC-E MSI

**Material**

<b>Face sensible, matériau</b>	Luxacryl/2h
<b>Matériau du boîtier</b>	Aluminium, Coulé sous pression, peint

**Mechanical data**

<b>Dimensions</b>	56 x 56 x 59 mm
<b>Fixation</b>	Vis M4
<b>Poids</b>	240 g

**Optical features**

<b>Champ visuel max.</b>	305 x 230 mm
<b>Champ visuel min.</b>	30 x 23 mm
<b>Distance focale</b>	9.6 mm
<b>Groupe de LED selon CEI 62471</b>	Groupe de risques 1
<b>Résolution de l'image</b>	1.2 MP(1280 x 960 pixels)
<b>Type de capteur Vision</b>	CMOS 1/3" monochrome global shutter
<b>Type de lumière</b>	LED
<b>Type de lumière viseur</b>	LED red
<b>Type de lumière éclairage</b>	LED white LED infrared

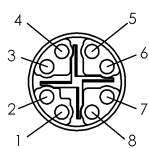
**Interface**

<b>Entrées numériques</b>	Déclencheur
<b>Interface</b>	IO-Link 1.1 IIoT (Gigabit Ethernet) REST API MQTT
<b>Sortie de commutation</b>	Push-pull NV Push-pull Overall result Push-pull external illumination Configurable by software

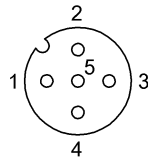
**Range/Distance**

<b>Éloignement</b>	50...600 mm
--------------------	-------------

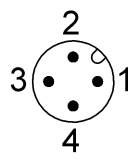
**Connector Drawings**



- PIN 1: BI\_DA+
- PIN 2: BI\_DA-
- PIN 3: BI\_DB+
- PIN 4: BI\_DB-
- PIN 5: BI\_DD+
- PIN 6: BI\_DD-
- PIN 7: BI\_DC-
- PIN 8: BI\_DC+

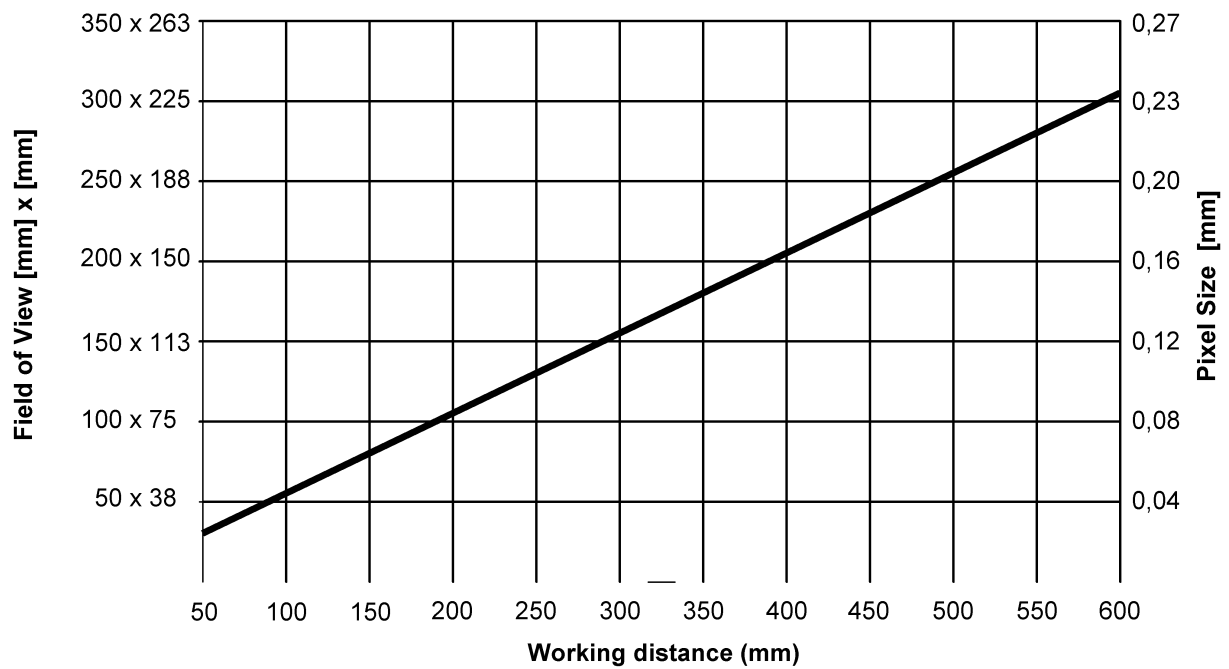


- PIN 1: +24 V Out
- PIN 2: Boost/Out
- BROCHE 3 : GND
- PIN 4: Light/Out
- PIN 5: Not connected

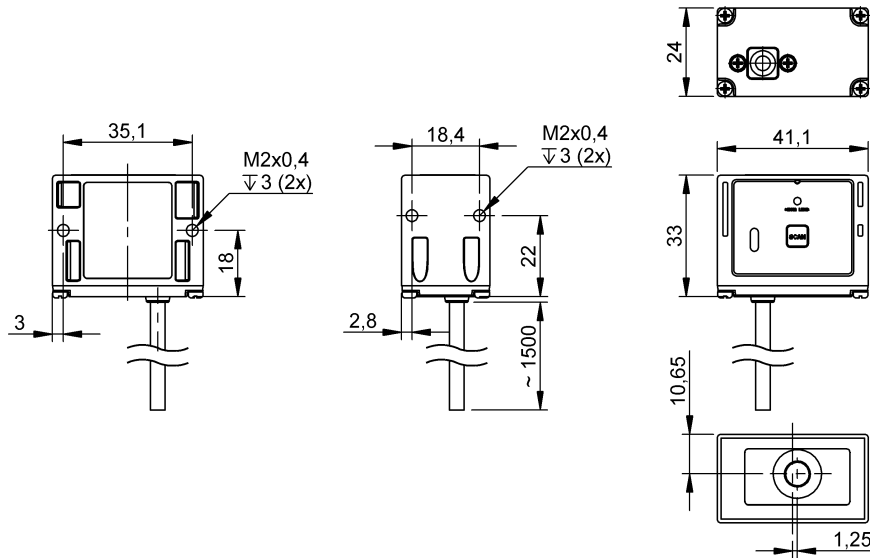


- BROCHE 1 : +24 V
- PIN 2: Trigger In
- BROCHE 3 : GND
- PIN 4: IO-Link/SIO

Technical Drawings



**Recommendation:** - Barcode: min. 3 pixel / module  
- 2D codes: min. 4 pixel / module



### Basic features

Homologation / conformité	CE UKCA WEEE
Utilisation	Code Identification

### Display/Operation

Dispositif de réglage	Touche
-----------------------	--------

### Electrical connection

Longueur de câble L	1.5 m
Protection contre l'inversion de polarité	oui
Protection contre les courts-circuits	oui
Raccordement	USB 1.0 TYPE A-Connecteur mâle, 4-pôles
Type de raccordement	Câble, 1.5 m

### Electrical data

Consommation de courant max. à 5 V DC	265 mA
Courant à vide $I_0$ max. à $U_e$	70 mA
Tension d'emploi $U_b$	4.7...5.3 VDC

### Environmental conditions

Classe de protection	IP65
Température ambiante	-20...50 °C
Température de stockage	-20...60 °C

### Functional Characteristics

Codes 2D	Aztec Code China Sensible Code Codablock F Data Matrix ECC 200 MaxiCode (Modes 2 to 5) MicroPDF417 Micro QR Code Passport MRZ (OCR-B) PDF 417 QR Code
----------	--

## Codes à barres

UPC-A  
UPC-A Add-on  
UPC-E  
UPC-E Add-on  
EAN-13  
EAN-13 Add-on  
EAN-8  
EAN-8 Add on  
JAN-8  
JAN-13  
Codabar/NW-7  
Code 11,  
Code 39  
Code 93  
Code 128  
GS1 DataBar  
GS1 DataBar Limited  
GS1 DataBar Expanded  
Composite GS1 DataBar  
Composite GS1-128  
Composite EAN  
Composite UPC  
IATA  
Industrial 2of5,  
Interleaved 2of5  
Matrix 2of5  
MSI/Plessey  
S-Code  
Telepen  
Tri-Optic  
UK/Plessey  
Chinese Post  
Korean Postal Authority code

## Material

Face sensible, matériau	PC
Matériau du boîtier	ABS, noir, -

## Mechanical data

Dimensions	41.1 x 24 x 33 mm
Fixation	Vis M2
Poids	30 g

## Optical features

Résolution de l'image	0.4 MP (752 x 480 pixels)
Type de capteur Vision	Capteur d'image CMOS noir-blanc
Type de lumière viseur	LED green bar
Type de lumière éclairage	LED red

## Range/Distance

Angle de lecture	Hor 40,6° Ver 26,4°
Distance de lecture	Code 39 (5mil) 90 - 125mm  Code 128 (7,9mil) 80 - 160mm  PDF 417 (6,7mil) 85 - 130mm  QR Code (8,4mil) 95 - 115mm  Data Matrix (10mil) 80 - 145mm  QR (15mil) 40 - 210mm 50...300 mm

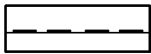
## Interface

Interface	USB
-----------	-----

## Éloignement

## Connector Drawings

4 3 2 1



PIN 1: VBUS  
BROCHE 2 : D-  
BROCHE 3 : D+  
BROCHE 4 : GND